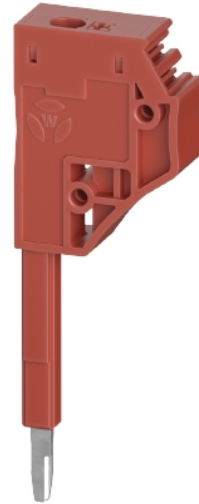


Data sheet

Commercial Art.No.: 0D.206.8055.5

test plug PS 6

test plug PS 6 color red



Commercial Art.No.	0D.206.8055.5
EAN	4049088718465
Order Unit	100

Technical data

general

color	red
wire strip length	8 mm

accessories

wire strip length	8 mm
-------------------	------

classification

ETIM 9.0	EC000489
----------	----------

product compliance

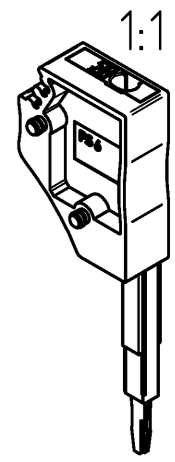
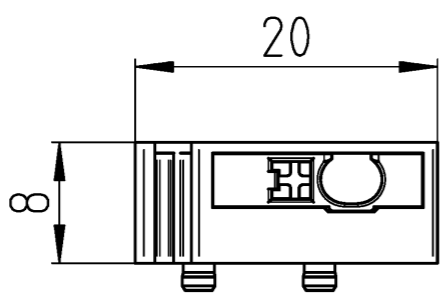
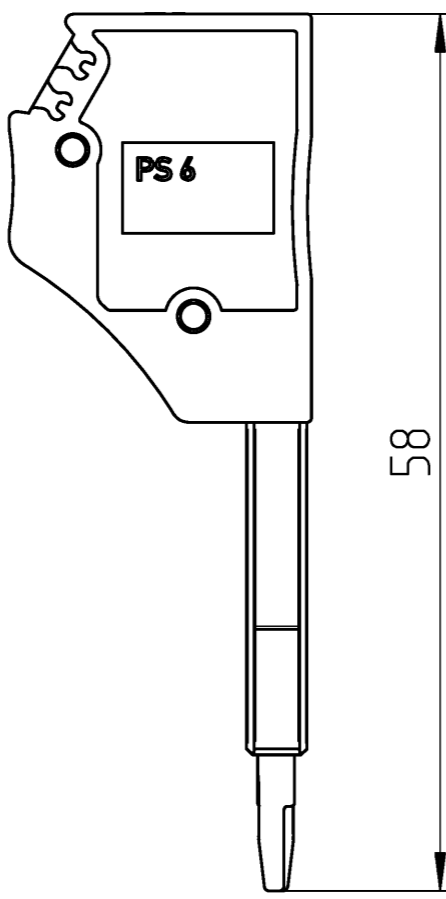
REACH-SVHC conformity status	compliant
------------------------------	-----------

A
 © Alle Rechte vorbehalten
 © All rights reserved
 Vertraulichkeitsklasse
 Confidentiality Class: Vertraulich
 Confidential

B
 These dimensions will be especially checked at delivery
 Only inspection dimensions
 With /E marked dimensions are only valid for internal use

C
 Diese Maße werden bei Abnahme besonders geprüft
 Ausschließlich Prüfmaße
 Mit /E gekennzeichnete Maße sind nur für interne Zwecke gültig

D
 E
 F



Weitere Daten siehe KATALOG oder eKatalog
 additional data see CATALOG or eCATALOG
www.wieland-electric.com
eshop.wieland-electric.com

Tolerierung Size ISO 14405 ☺ / Tolerance system Size ISO 14405 ☺. (This ISO-standard describes the envelope principle. According to the envelope principle the deviations of form and parallelism are limited by the size tolerances).		ja/yes <input checked="" type="checkbox"/> Stoffverbots- und Deklarationsliste nach WN 5020.010 ist einzuhalten. Conformity with Wieland document WN 5020.010 e (list of prohibited / declarable hazardous substances) to be declared!	
Freitoleranz nach General tolerance		CAD - Zeichnung, keine manuellen Änderungen CAD - drawing, no manual modifications allowed	
1. Verwendung: First Use:		Blatt: 1 von 1 Sheet: 1 of 1	
Werkstoff / Material		Tag/Date	Name
Maßstab / Scale		gezeichnet drawn	13.05.2025 Hollet
2:1		Elektronische Freigabe Electronic Release	
Vol. mm ³ / fl./Srf. mm ²		Ersatz für / Replacement for:	
Bestell-Nr. /order no.		Zeichnung Nr. / Drawing No.	
Typ /type		0D.206.8055.5 13K	
Farbe /colour		Maße in mm / Dimensions are in mm	
rot / red		Type	
Index		Benennung/Title	
Datum / Blatt Date / Sheet		PRUEFSTECKER	
Änderung / Revision		test plug	

Bestell-Nr. /order no.	Typ /type	Farbe /colour
0D.206.8055.5	PS 6	rot / red

